

使用上のご注意  
保証期間について

### 使用上のご注意

- 扉の開閉の際は手などを挟まないようにご注意ください。
- この製品は耐火構造ではありませんので火気の近くでの使用はご遠慮ください。
- 防水仕様となっておりますので屋外での使用が可能です。  
ただし、台風などの強風時には水が浸入する場合がございます。

### 日常のお手入れ方法

- 末永くご使用頂くために、日常的な（3ヶ月～6ヶ月に1度）お手入れが必要です。
- 設置環境によりましては本体表面に白い斑点のシミができることがあります。  
その際は市販のサビ取り剤（※研磨剤を含まない）で軽くこすってください。  
※目立たない場所で必ず一度お試しになられてからご使用下さい。

1

柔らかい布に中性洗剤  
を含ませて丁寧に拭い  
てください。

2

表面に濡れた布で  
洗剤が残らないように  
ふき取って下さい。

3

乾いた布で表面を  
ふき取って下さい。

4

表面に専用のワックス  
を塗ってください。

### ステンレス製品ご使用上のご注意

#### ○ステンレスについて

ステンレスの表面はクロムと空気中の酸素が結合し、薄い皮膜が表面を保護しているため錆びにくい構造となっておりますが、埃や鉄粉などが表面に付着したまま放置しますと、皮膜の再生が妨害されさびの発生の原因となります。

ステンレスの輝きを保つためには埃や鉄粉などをすばやく取り除くことが必要です。

#### ○ステンレスのお手入れ

上記の日常なお手入れを必ず行ってください。

ひどい汚れやサビが発生してしまった時は、市販のステンレスクリーナーや錆取り剤を使用して丁寧にふき取って下さい。

- 金属たわしや研磨剤入り洗剤などは傷の原因となる為、ご使用にならないでください。
- 塩素入り洗剤、タイル洗浄剤、苛性ソーダは使用しないでください。
- 拭き取る場合は、ステンレスのヘアライン（筋目）に沿って行って下さい。

### 保証期間

- 保証期間は商品を **お買い上げ後 1年間** となります。

販売元  
お問合せ窓口

株式会社スキャンインター

〒216-0004 神奈川県川崎市宮前区鷺沼 1-18-1-303

TEL：044-871-6644

#### はじめに

この度は、アルックスポストをお買い上げ頂きまして誠にありがとうございます。  
 ご使用にあたっては取扱説明書をよくお読みの上、正しくご使用ください。  
 また、速やかに検品いただき本体への傷や不備等ございましたら、商品到着後 10 日以内にご連絡くださいませ。

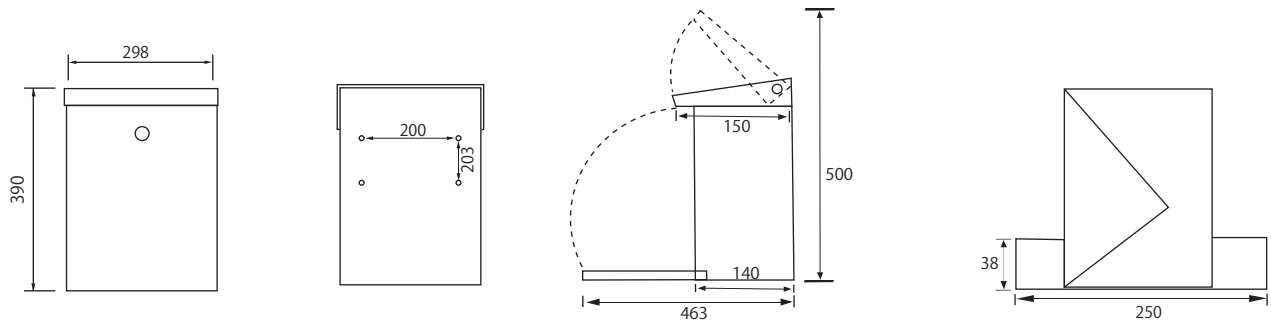
#### 付属品

ビス ×4                      スペーサー ×4  
 カールプラグ ×4              カギ ×2

#### 寸法図 製品仕様

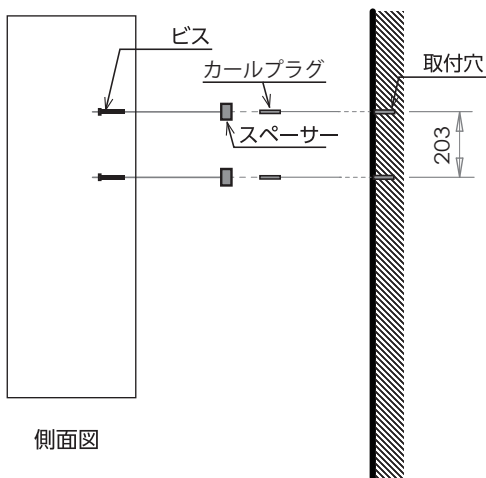
Allux200 ※材質:亜鉛系メッキスチール

投函口



#### 壁面取付図

レターボックスは標準で壁面取付仕様となっております。下記の取付図をご参照ください。



側面図

- |   |                                  |   |                                       |
|---|----------------------------------|---|---------------------------------------|
| 1 | 本体を取付場所へあて<br>ビス穴の位置をマーク<br>します。 | 2 | 壁面へ下穴をあけます。<br>※ドリル径 6mm              |
| 3 | 下穴へカールプラグを<br>差し込みます。            | 4 | 本体と壁面の間にスペー<br>サーを入れ、ビスで固定<br>して完成です。 |

- 取付壁面はコンクリートや下地材など強度のある場所へ取り付けて下さい。  
サイディング等への取付は工務店などへご確認の上、取付をお願い致します。  
取付部の強度が不足している場合は落下の原因となります。
- 壁面の取付部にはコーキングで防水処理を施してください。

#### ⚠ 注意



##### ■むやみに分解、改造および仕様変更はしない

けがの発生や事故のおそれがあります。(変更、改造、分解された場合は商品の保障を致しかねます。)



##### ■本体、ふたにぶら下がったりしない

・ふたの変形、破損により怪我をするおそれがあります。  
 特にお子様にご注意ください。

##### ■ふたを開け放しにしない

・ふたを開け放したままにすると、ふたが歩行者に当たってけがをする恐れがあります。  
 ・投函物の紛失、又は雨水の侵入による損害の原因になります。

### はじめに

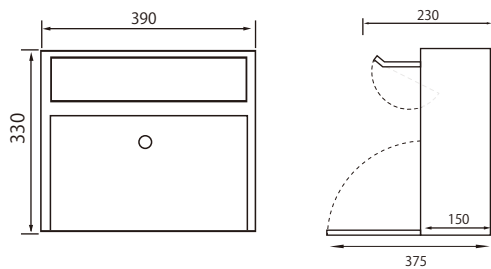
この度は、アルックスポストをお買い上げ頂きまして誠にありがとうございます。  
 ご使用にあたっては取扱説明書をよくお読みの上、正しくご使用ください。  
 また、速やかに検品いただき本体への傷や不備等ございましたら、商品到着後 10 日以内  
 にご連絡くださいませ。

### 付属品

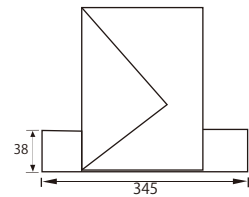
ビス ×4  
 カールプラグ ×4      カギ ×2

### 寸法図 製品仕様

Allux LT150      ※材質:亜鉛系メッキスチール

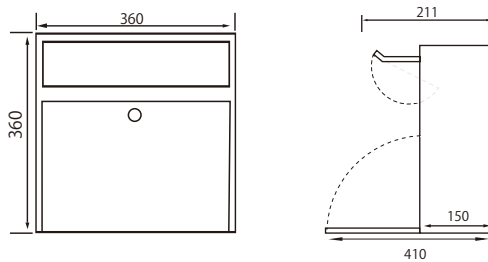


投函口

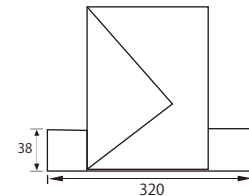


※アンラサイト/ブラックは、フラップのみアルミニウム

Allux250      ※材質:亜鉛系メッキスチール



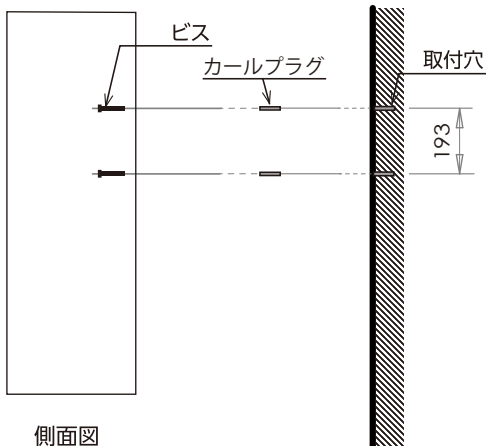
投函口



※アンラサイト/ブラック:フラップのみステンレススチール  
 ブラック全面ステンレス:フラップ・前面はステンレススチール

### 壁面取付図

レターボックスは標準で壁面取付仕様となっております。下記の取付図をご参照ください。



側面図

- |   |                          |   |                          |
|---|--------------------------|---|--------------------------|
| 1 | 本体を取付場所へあてビス穴の位置をマークします。 | 2 | 壁面へ下穴をあけます。<br>※ドリル径 6mm |
| 3 | 下穴へカールプラグを差し込みます。        | 4 | 本体を、ビスで固定して完成です。         |

- 取付壁面はコンクリートや下地材など強度のある場所へ取り付けて下さい。  
サイディング等への取付は工務店などへご確認の上、取付をお願い致します。  
取付部の強度が不足している場合は落下の原因となります。
- 壁面の取付部にはコーキングで防水処理を施してください。

### ⚠ 注意



#### ■むやみに分解、改造および仕様変更はしない

けがの発生や事故のおそれがあります。(変更、改造、分解された場合は商品の保障を致しかねます。)



#### ■本体、ふたにぶら下がったりしない

・ふたの変形、破損により怪我をするおそれがあります。  
特にお子様にご注意ください。

#### ■ふたを開け放しにしない

・ふたを開け放したままにすると、ふたが歩行者に当たってけがをする恐れがあります。  
・投函物の紛失、又は雨水の侵入による損害の原因になります。

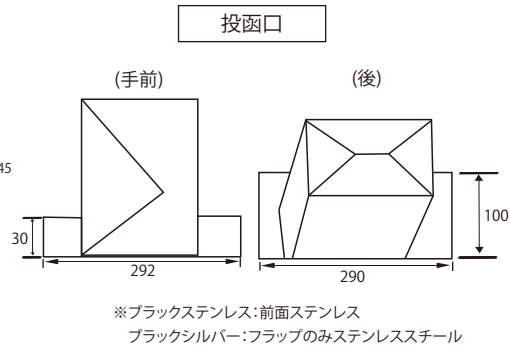
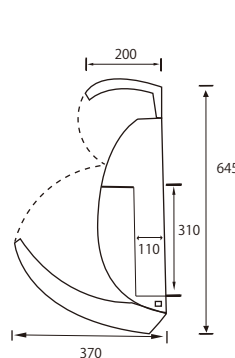
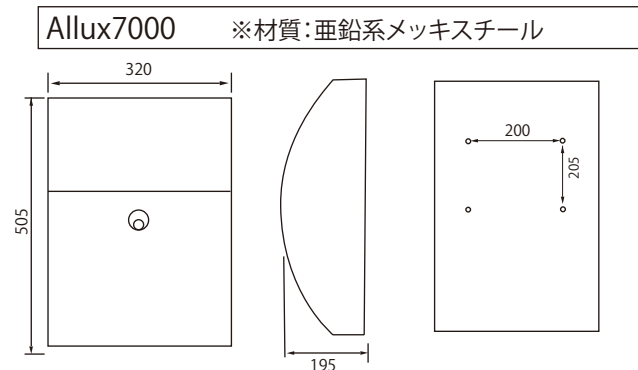
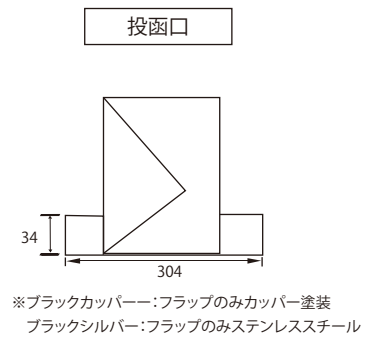
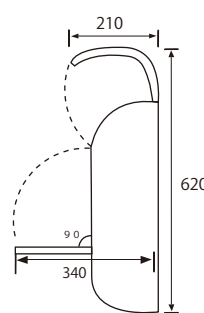
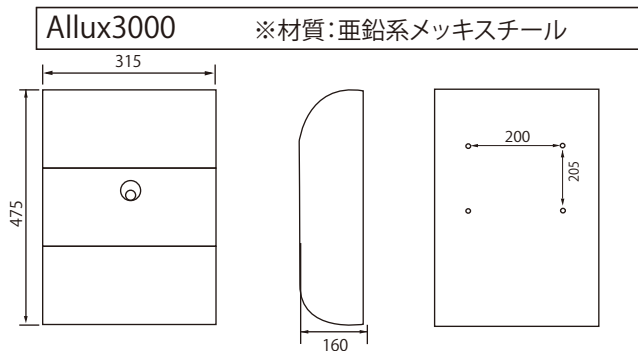
### はじめに

この度は、アルックスポストをお買い上げ頂きまして誠にありがとうございます。  
ご使用にあたっては取扱説明書をよくお読みの上、正しくご使用ください。  
また、速やかに検品いただき本体への傷や不備等ございましたら、商品到着後 10 日以内にご連絡くださいませ。

### 付属品

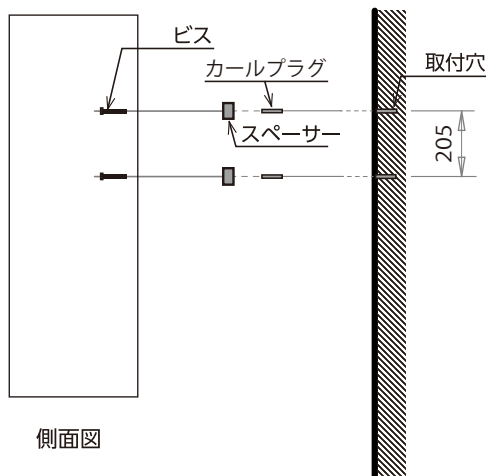
ビス × 4                      スペーサー × 4  
カールプラグ × 4          カギ × 2

### 寸法図 製品仕様



### 壁面取付図

レターボックスは標準で壁面取付仕様となっております。下記の取付図をご参照ください。



- 1 本体を取付場所へあててビス穴の位置をマークします。
- 2 壁面へ下穴をあけます。  
※ドリル径 6mm
- 3 下穴へカールプラグを差し込みます。
- 4 本体と壁面の間にスペーサーを入れ、ビスで固定して完成です。

- 取付壁面はコンクリートや下地材など強度のある場所へ取り付けて下さい。  
サイディング等への取付は工務店などへご確認の上、取付をお願い致します。  
取付部の強度が不足している場合は落下の原因となります。
- 壁面の取付部にはコーキングで防水処理を施してください。

### ⚠ 注意



#### ■むやみに分解、改造および仕様変更はしない

けがの発生や事故のおそれがあります。(変更、改造、分解された場合は商品の保障を致しかねます。)



#### ■本体、ふたにぶら下がったりしない

・ふたの変形、破損により怪我をするおそれがあります。  
特にお子様にご注意ください。

#### ■ふたを開け放しにしない

・ふたを開け放したままにすると、ふたが歩行者に当たってけがをする恐れがあります。  
・投函物の紛失、又は雨水の侵入による損害の原因になります。

## はじめに

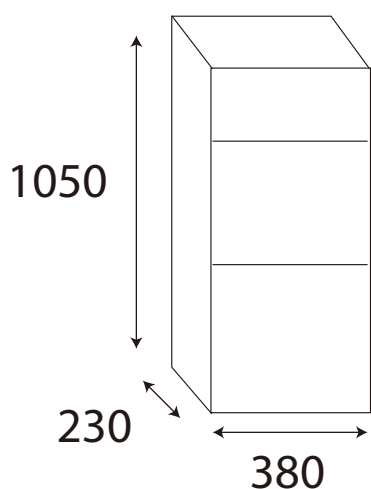
この度は、アルックスポストをお買い上げ頂きまして誠にありがとうございます。  
ご使用にあたっては取扱説明書をよくお読みの上、正しくご使用ください。  
また、速やかに検品いただき本体への傷や不備等ございましたら、商品到着後 10 日以内に  
ご連絡くださいませ。

## 付属品

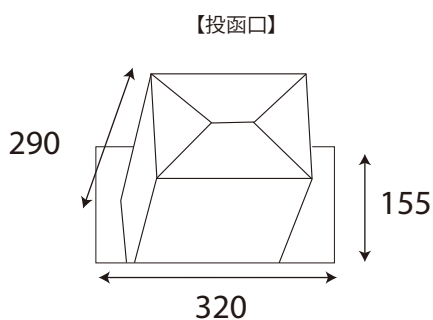
- ・取付用金具
- ・カギ × 2

## 寸法図

Allux 600 ※材質:スチール

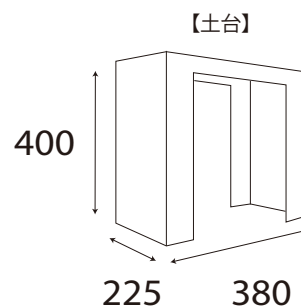


※材質:スチール



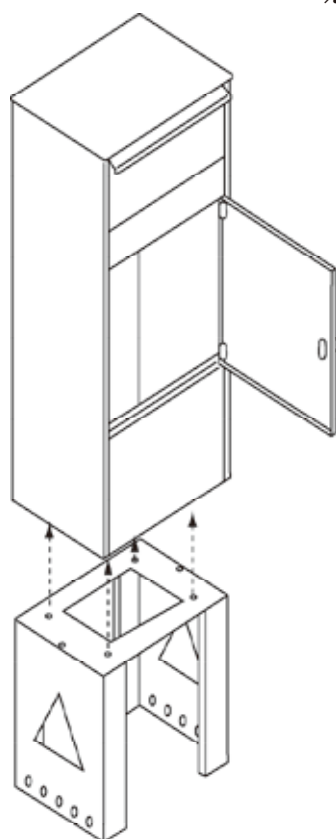
## <ベース部分>

Allux 8002 ※材質:スチール



## 製品仕様

※施工方法の詳細は、別紙をご参照ください。



# 製品保証書

お客様	お名前 様
	ご住所 (〒 - )
	電話番号 ( ) -
* お買い上げ日	年 月 日
保証期間 (お買い上げ日から)	本体 1 年
* 販売店	販売店名 住所 (〒 - ) 電話番号 ( ) -
総発売元	株式会社 スキャンインター 〒216-0004 神奈川県川崎市宮前区鷺沼1-18-1-303 TEL (044) 871-6644 FAX (044) 871-6645

本書は、お買い上げの日から上記期間中故障が発生した場合には、下記＜無料修理規定＞に基づき無料修理を行うことをお約束するものです。詳細は、下記の無料修理規定をご参照ください。

#### ＜無料修理規定＞

1. 取扱い説明書及び設置の手引きの、注意書きに従った使用状態で保証期間内に故障が生じた場合には、無料修理をさせていただきます。

- (イ) 無料修理をご依頼になる場合には、お買い上げの販売店にお申しつけ下さい
- (ロ) お買い上げの販売店に無料修理をご依頼にならない場合には、販売元に連絡下さい
- (ハ) この商品は出張修理をさせていただきますので、修理に際し本書をご提示下さい

2. ご転居の場合の修理依頼先等は、お買い上げの販売店または販売元にご相談下さい。

3. 保証期間内でも次の場合には原則として有料とさせていただきます。

- (イ) 使用上の誤りおよび不当な修理や改造による故障および損傷
- (ロ) お買上後の取付場所の移設、輸送、落下等による故障および損傷
- (ハ) 火災、地震、水害、落雷、その他天災地変および公害、塩害、ガス害（硫化ガス）などによる故障および損傷
- (ニ) 車両、船舶等に搭載された場合に生ずる故障および損傷
- (ホ) 瑕疵にならない自然の摩耗、さび、かび、変質、変色、その他類似の事由による場合
- (ヘ) 保証書にお引渡し年月日、お客様名、販売店名の記入の無い場合、あるいは字句を書き換えられた場合
- (ト) 離島または離島に準じる遠隔地へ出張修理を行う場合の出張に要する実費

4. 販売店の連絡先は 上記をご参照ください。

\*この保証書は、本書に明示した期間、条件のもとにおいて無料修理をお約束するものです。従ってこの保証書によって、お客様の法律上の権利を制限するものではありませんので、保証期間経過後の修理についてご不明の場合は、お買い上げの販売店または販売元にお問い合わせください。

\*保証期間経過後の修理や補修用性能部品の保有期間については、お買い上げの販売店または販売元にお問い合わせください。

Allux